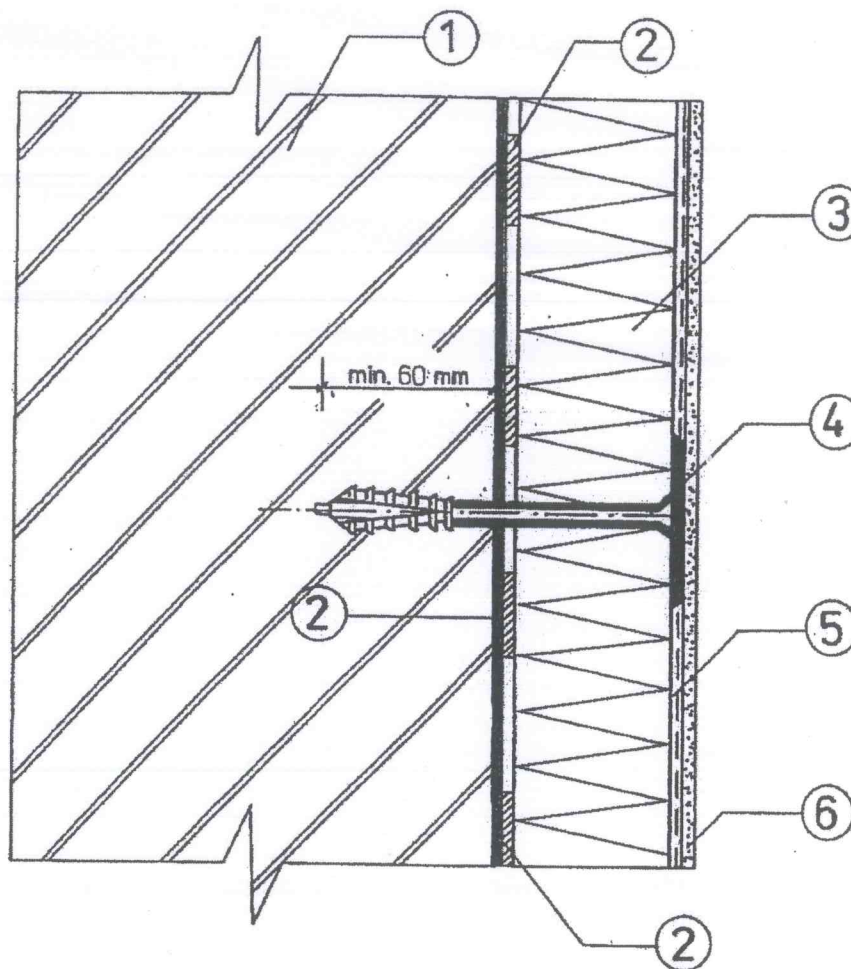


UKŁAD WARSTW OCIEPLAJĄCYCH ŚCIANĘ

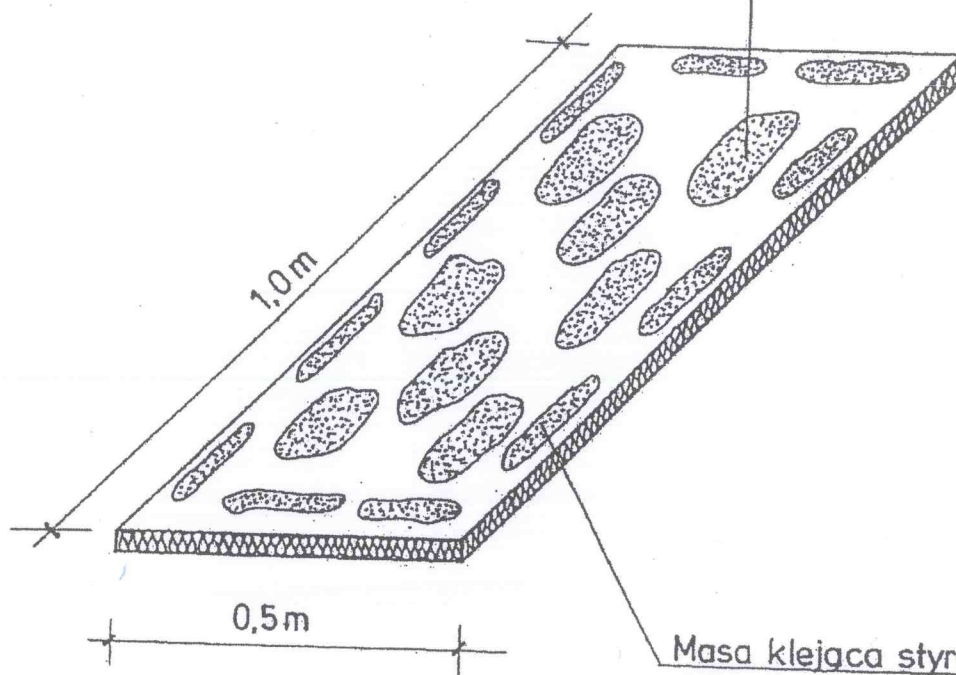


1. Ocieplana ściana (podłoże)
2. Zaprawa klejowa
3. Płyty styropianowe
4. Łącznik mechaniczny 4szt/m²
5. Siatka z włókna szklanego w warstwie zaprawy klejowej
6. Wyprawa tynkarska + podkład tynkarski

TEMAT: DETAL OBRÓBEK
TERMOMODERNIZACJA BUDYNKU
INWESTOR: URZĄD GMINY W ANDRESPOLU
PROJEKTANT: inż. Barbara Morawska
NR UPRAWNIEN : 153/83/WML

SPOSÓB ROZMIESZCZENIA MASY KLEJĄCEJ NA PŁYTCIE STYROPIANOWEJ O WYM. 1x0,5m

Masa klejąca styropian w kształcie placków
o średnicy ok. 100mm i grubości 10÷20mm



Masa klejąca styropian na obwo-
dzie płyty styropianowej o szer.
30+ 50mm grub. 10 ÷ 20 mm

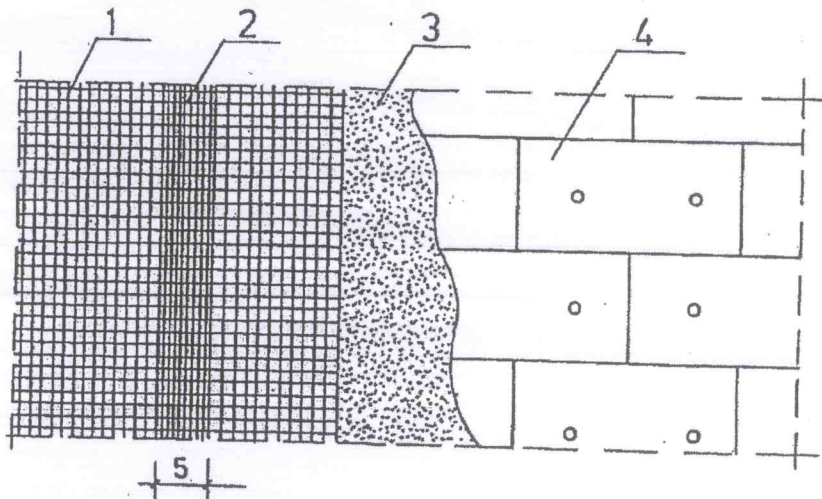
TEMAT: DETAL OBRÓBEK

TERMOMODERNIZACJA BUDYNKU

INWESTOR: URZĄD GMINY
W ANDRESPOLU

PROJEKTANT: inż. Barbara Morawska
NR UPRAWNIEN : 153/83/WMŁ

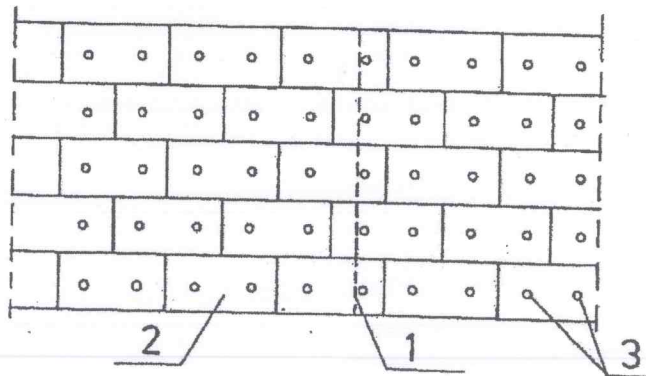
SPOSÓB PRZYKLEJANIA SIATKI Z WŁÓKNA SZKLANEGO NA ŚCIANIE



- 1 - siatka z włókna szklanego
2 - połączenie dwóch sąsiednich pasów siatki

- 3 - masa klejąca
4 - płyty styropianowe

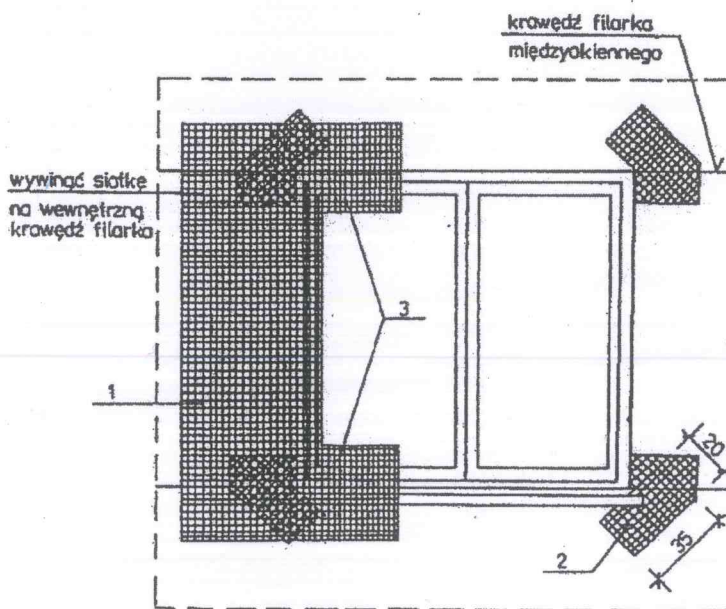
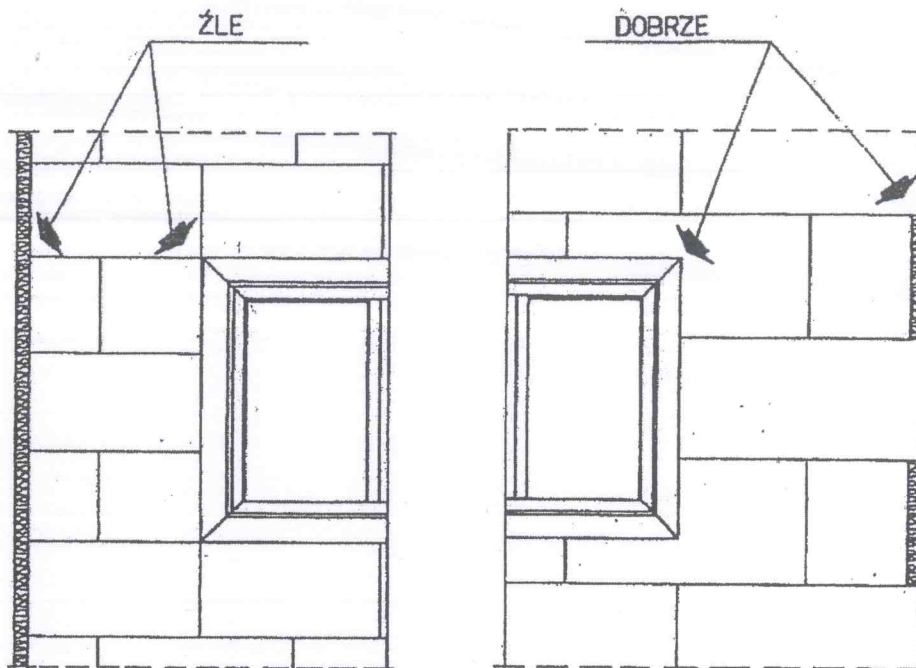
UKŁAD PŁYT STYROPIANOWYCH NA ŚCIANIE



- 1 - złącze dwóch elementów ściennych
2 - płyty styropianowe
3 - tączniki $\phi 10$

TEMAT: DETAL OBRÓBEK
TERMOMODERNIZACJA BUDYNKU
INWESTOR: URZĄD GMINY W ANDRESPOLU
PROJEKTANT: inż. Barbara Morawska
NR UPRAWNIEN: 153/83/WML

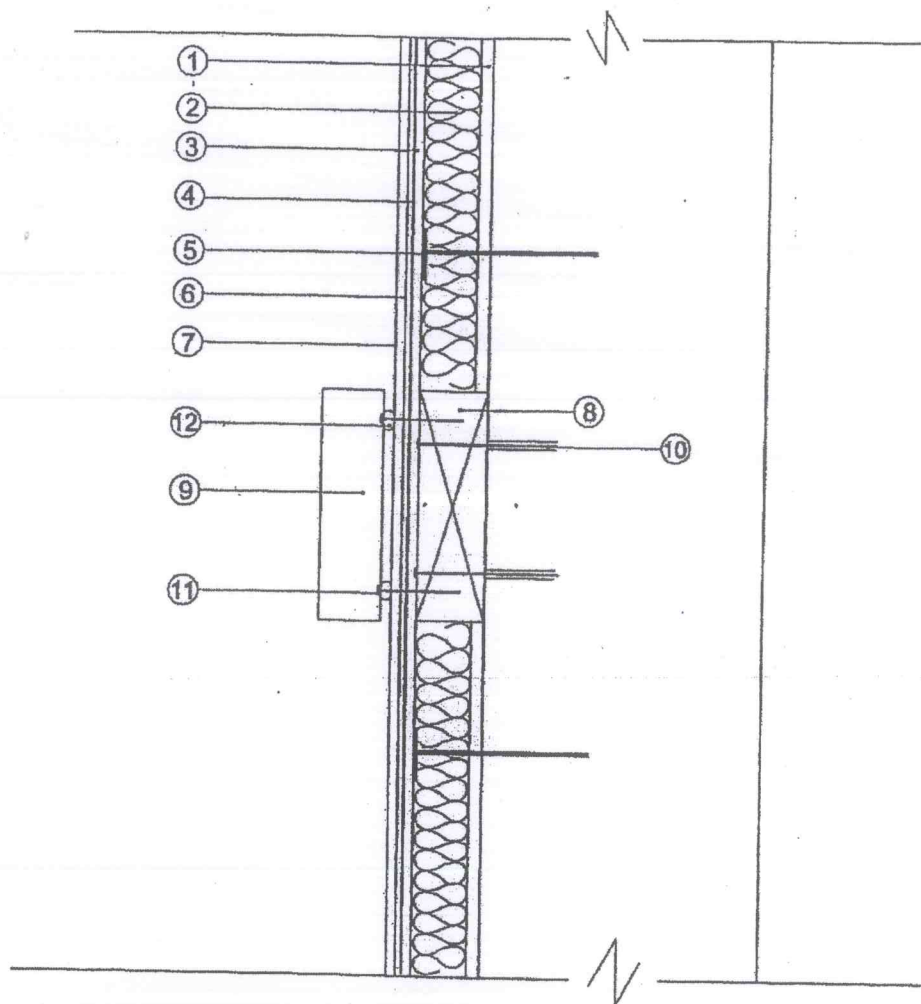
SPOSÓB ROZMIESZCZENIA PŁYT STYROPIANOWYCH W NAROŻNIKACH BUDYNKU ORAZ PRZY OTWORACH OKIENNYCH I DRZWIOWYCH



- 1 - siatka z włókna szklanego
- 2 - kawałki siatki wzmacniające naroża
- 3 - wywiniecie siatki na ościeża

TEMAT: DETAL OBRÓBEK
TERMOMODERNIZACJA BUDYNKU
INWESTOR: URZĄD GMINY W ANDRESPOLU
PROJEKTANT: inż. Barbara Morawska
NR UPRAWNIEN: 153/83/WML

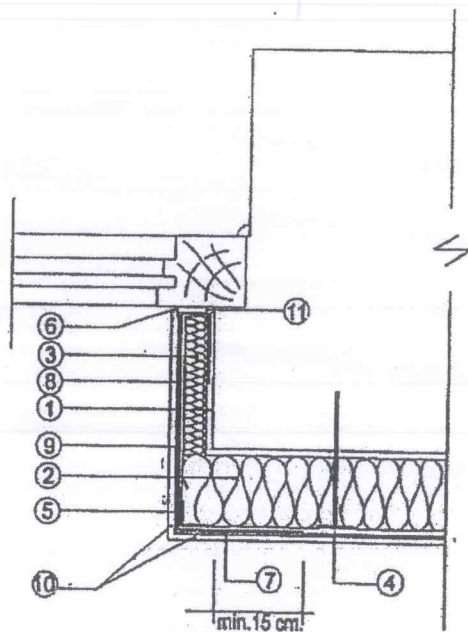
Szczegół mocowania elementów na elewacji



1. Zaprawa klejowa
2. Elewacyjna płyta ze styropianu
3. Warstwa zbrojąca z zaprawy klejowej
4. Siatka zbrojąca z włókna szklanego
5. Kołek kotwiący
6. Podkład tynkarski
7. Cienkowarstwowy tynk strukturalny
8. Drewniana łąta, impregnowana
9. Element mocowany na elewacji
10. Wkręt stalowy w tulei rozprężnej termoplastycznej
11. Wkręt stalowy do drewna mocujący element
12. Masa silikonowa "płacek na wycisk"

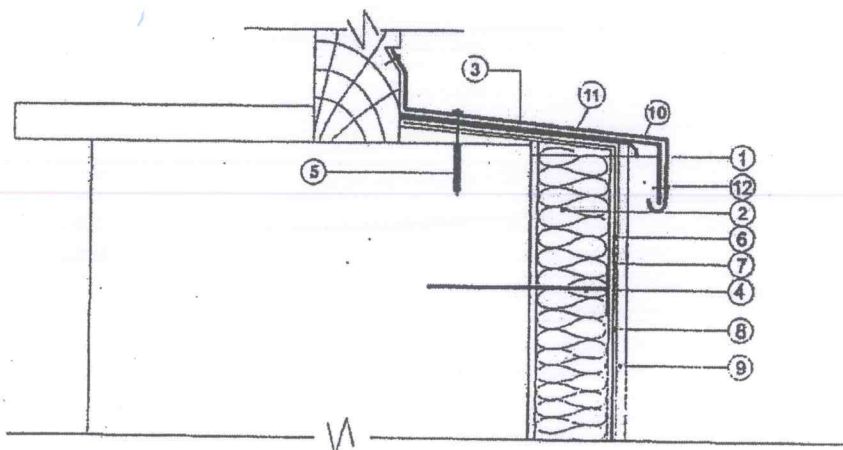
TEMAT: DETAL OBRÓBEK
TERMOMODERNIZACJA BUDYNKU
INWESTOR: URZĄD GMINY W ANDRESPOLU
PROJEKTANT: inż. Barbara Morawska
NR UPRAWNIEN : 153/83/WML

Szczegół ocieplenia ościeża okiennego



1. Zaprawa klejowa
2. Elewacyjna płyta izolacyjna ze styropianu
3. Płyta ze styropianu j.w., grubości 1/3-1/2 ocieplenia podstawowego
4. Kołek kotwiący
5. Kątownik aluminiowy perforowany na ościeżach pionowych drzwi i okien
6. Masa silikonowa
7. Siatka zbrojąca z włókna szklanego
8. Warstwa zbrojąca z zaprawy klejowej
9. Podkład tynkarski
10. Cienkowarstwowy tynk strukturalny
11. Profil uszczelniający (taśma z pianki PUR fabrycznie bitumowana)

Rozwiązanie ocieplenia pod oknem



1. Zaprawa klejowa
2. Elewacyjna płyta izolacyjna ze styropianu
3. Obróbka z blachy ocynkowanej
4. Kołek kotwiący
5. Wkręt stalowy w tulei rozprężnej termoplastycznej
6. Siatka zbrojąca z włókna szklanego
7. Warstwa zbrojąca z zaprawy klejowej
8. Podkład tynkarski
9. Cienkowarstwowy tynk strukturalny
10. Papa asfaltowa
11. Pas usztywniający
12. Nit jednostronny

TEMAT: DETAL OBRÓBEK

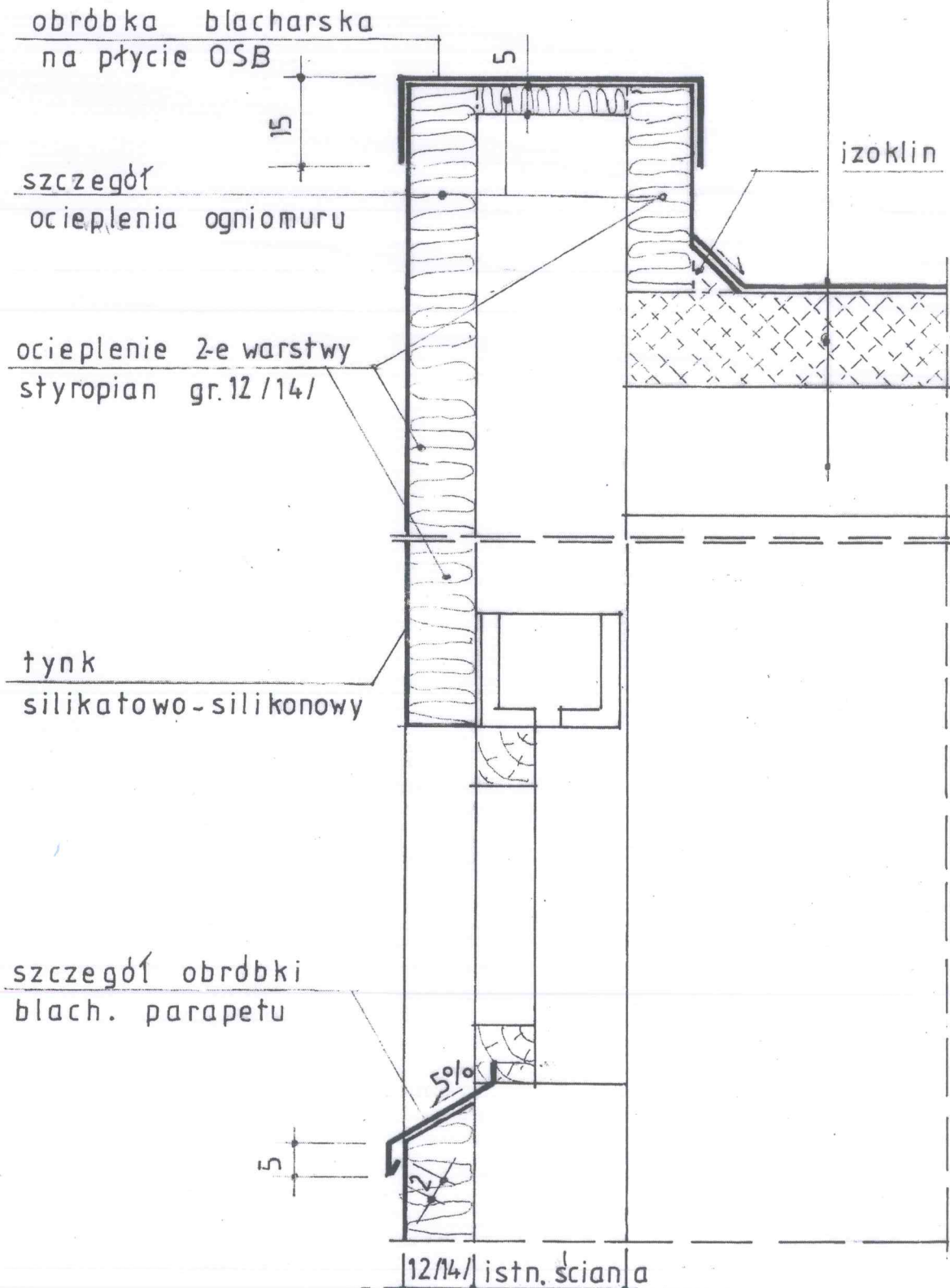
TERMOMODERNIZACJA BUDYNKU

INWESTOR: URZĄD GMINY
W ANDRESPOLU

PROJEKTANT: inż. Barbara Morawska

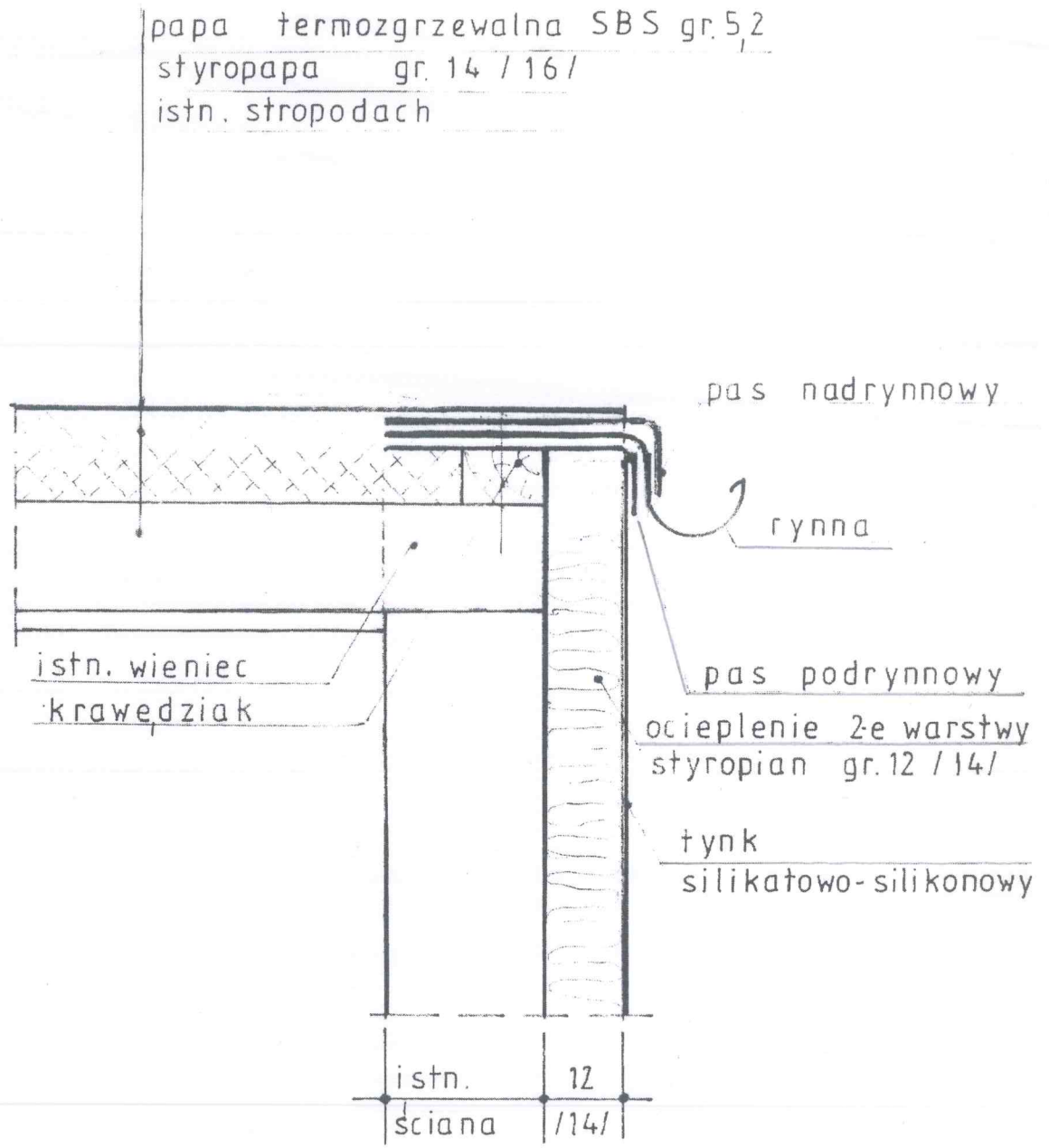
NR UPRAWNIEN: 153/83/WMŁ

papa termozgrzewalna
styropapa gr.14 /16/
istn. stropodach



SZCZEGÓŁY 1:10
OGNIOMUR i PARAPET

URZĄD GMINY W ANDESPOLU	
PROJEKTANT	inż. BARBARA MORAWSKA NR UPR.153/833/WML



SZCZEGÓŁ 1:10

MONTAŻ OBRÓBKI BLACHARSKIEJ RYNNY

URZĄD GMINY W ANDESPOLU	
PROJEKTANT	inz. BARBARA MORAWSKA NR UPR. 153 / 833 / WMŁ